



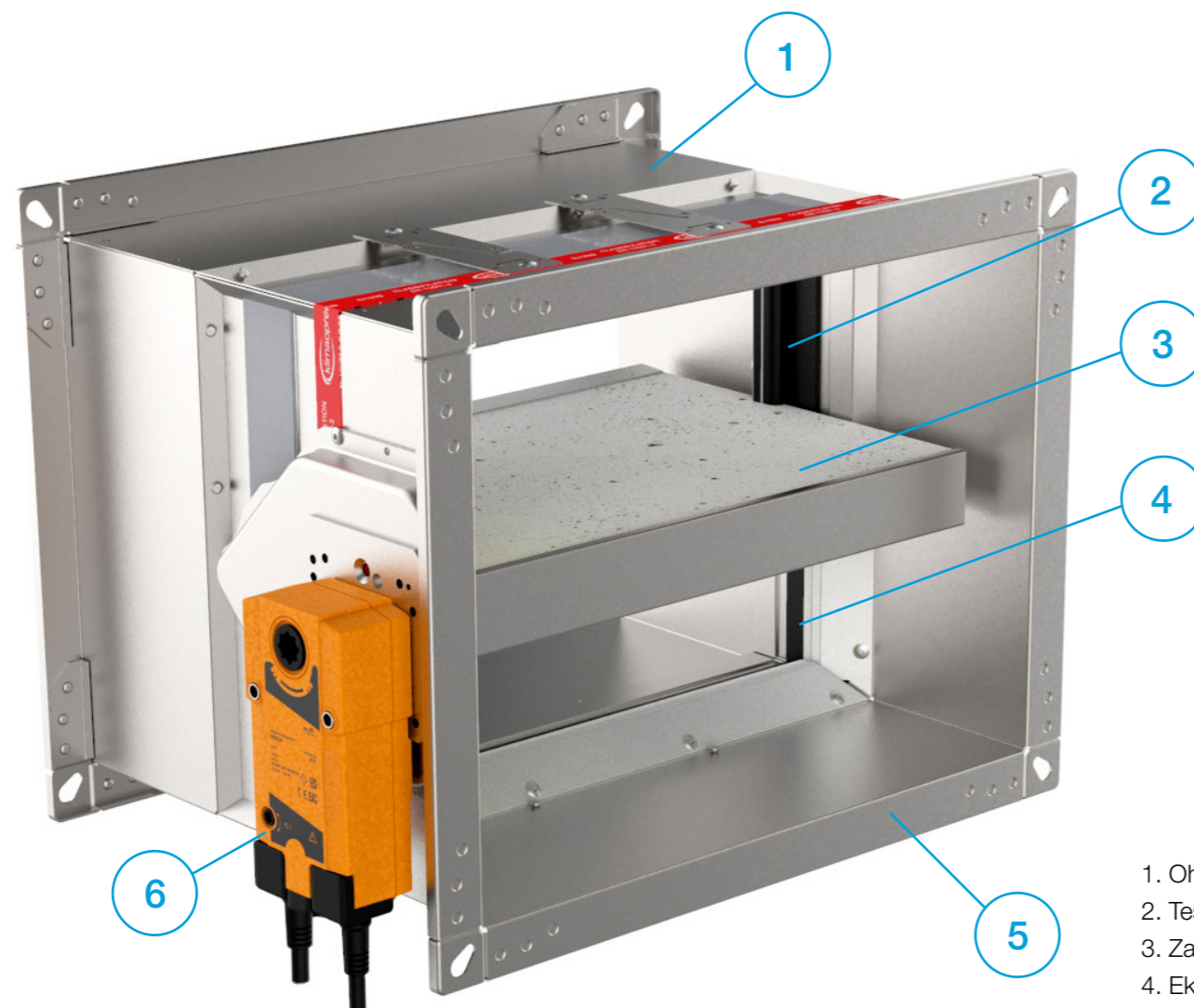
Katalog izdelka

FDSD

Dimoodvodna loputa

Protipožarna zaščita

Verzija 1.0.8
Datum izdaje: 01.07.2021



1. Ohišje iz pocinkane pločevine
2. Tesnilo za dim
3. Zaporna lamela
4. Ekspanzijski trak
5. Prirobnica
6. Pogon lopute

- ▼ OPIS IZDELKA
- ▼ DIMENZIJE
- ▼ VGRADNJE
- ▼ POGON
- ▼ KOMUNIKACIJSKE NAPRAVE
- ▼ SERVISNI POSEGI
- ▼ VZDRŽEVANJE

DIMOODVODNA LOPUTA

OPIS IZDELKA

Dimoodvodne lopute FDSO se uporabljajo v sistemih za odvod dimnih plinov ali za dovod zraka v eno ali več požarnih con. Dimoodvodna loputa FDSO je sestavljena iz ohišja in zaporne lamele iz kalcijevega silikata in elektromotornega pogona. Ohišje lopute je izdelano iz pocinkane pločevine. Zaporna lamela je opremljena z medeninastimi ležaji in tesnili iz poliuretana in elastomerne gume.

Dimoodvodne lopute FDSO so izdelane v dimenzijah 200x200 do 1500x800 mm.

Dimoodvodna loputa FDSO je opremljena z elektromotornim pogonom Belimo. Elektromotorni pogon Belimo je na voljo v dveh različicah: 24 V ali 230 V. Aktiviranje lopute za odvod dimnih plinov je mogoče preko detektorja dima ali na daljavo prek signala. Ponovno aktiviranje dimoodvodne lopute je možno na daljavo prek signala. Vse različice elektromotornih pogonov so opremljene s končnimi kontakti.

V primeru požara je lahko lamela dimoodvodne lopute odprta ali zaprta, kar je odvisno od izvedbe odvajanja dima.

Med namestitvijo dosežemo 90 minutno požarno odpornost dimnih loput v trdnih stenah, minimalne debeline 100 mm in najmanjše gostote 450 kg /m².

Vse dimoodvodne lopute so preizkušene v skladu s standardom EN1751 o tesnosti ohišja. Specificirano tesnenje skozi zaporno lamelo je v razredu 3, tesnost ohišja je v razredu C.



- ▼ OPIS IZDELKA
- ▼ DIMENZIJE
- ▼ VGRADNJE
- ▼ POGON
- ▼ KOMUNIKACIJSKE NAPRAVE
- ▼ SERVISNI POSEGI
- ▼ VZDRŽEVANJE



OPIS IZDELKA

DIMOODVODNA LOPUTA

KLASIFIKACIJA POŽARNE ODPORNOSTI

Dimoodvodne lopute FDSO se preskuša v skladu s standardom EN 1366-10 „Preskusi požarne odpornosti dimoodvodne lopute“. Klasifikacija dimoodvodnih loput je v skladu s klasifikacijo EN13501-4 požarna odpornost gradbenih izdelkov in gradbenih elementov, ki uporabljajo podatke o preskusih požarne odpornosti.

Dovoljena je vgradnja v vodoravni osi vrtenja zapornih lamel (z osjo 0° in 180°).

Požarna odpornost dimoodvodne lopute je odvisna od klasifikacije sten. Namestitev izdelka je dovoljena samo v stene v skladu z izjavo o lastnostih izdelka.

Lahko se uporabljajo tudi za stene z večjo požarno odpornostjo. Dimoodvodna loputa mora biti nameščena v skladu z navodili za namestitev, ki se nahajajo v tem dokumentu.

Veljavno različico izjave o lastnostih najdete tukaj:



www.klimaoprema.si/fdsd/dop

Za več informacij o certifikatih obiščite našo internet stran:

www.klimaoprema.si/fdsd

E - Celovitost
I - Izolativnost
120/90/60 - Klasifikacija v minutah
S - Uhajanje dima
Vew - Vgradnja z vertikalno osjo rotacije
i→o - Kriteriji požarne odpornosti so zadovoljeni na obeh straneh požarne lopute



TEHNIČNI PODATKI

Ohišje dimoodvodne lopute je narejeno iz pocinkane jeklene pločevine. Na zahtevo se lahko izdelata iz:

- Pobarvane pocinkane pločevine
- Nerjaveče pločevine (AISI 304/316)
- Pobarvano nerjaveče jeklo (AISI 304/316)

1	SERIAL NUMBER	29560500100001	2
	PRODUCTION DATE	28.10.2020	3
4	TYPE:	FDSD – 500X300 – M230	
5	DIMENSION:	500x300x350	LOCATION:
6	ACT. MECHANISM:	M230	IP PROTECTION:
7	NOMINAL VOLTAGE:	AC 230	FREE SPACE (dm ²):
8	SIGNALISATION	Yes	10,81
15		EN 12101 – 8:2011	11
16	1396	CLASS C EN1751	12
		Multicompartment	
		Smoke control damper	
		EI90 (View i < – > o)S 1500 C 10000 AAmulti	13

PRODUCT MUST BE INSTALLED BY INSTRUCTIONS SUPPLIED BY MANUFACTURER

29560500100001

- ▼ OPIS IZDELKA
- ▼ DIMENZIJE
- ▼ VGRADNJE
- ▼ POGON
- ▼ KOMUNIKACIJSKE NAPRAVE
- ▼ SERVISNI POSEGI
- ▼ VZDRŽEVANJE



OPIS PROIZVODA

DIMOODVODNA LOPUTA

Oznaka izdelka

- 1-Logotip podjetja
- 2-Serijska številka
- 3-Datum izdelave
- 4-Tip
- 5-Dimenzija
- 6-Tip pogona
- 7-Nazivna napetost
- 8-Signalizacija (končna stikala)
- 9-Zaščita IP
- 10-Prosti presek
- 11-Številka evropskega standarda in leto izida
- 12-Klasifikacija zrakotesnosti ohišja
- 13-Razvrstitev po EN 13504-4
- 14-Črtna koda
- 15-Simbol za oznako skladnosti CE
- 16-Identifikacijska številka

Specifikacija izdelka

Nazivne velikosti FDSD	200x200 - 1500x800 [mm]
Dolžina ohišja	350 mm
Temperaturno območje	-20 °C ... 50 °C
Pretok zraka	do 20.700 m ³ /h
Razpon padca tlaka	do 2.000 Pa
Zrakotesnost ohišja	Razred C, EN 1751
Zrakotesnost lamele	Razred 3, EN 1751
Nazivna hitrost zraka	< 12 m/s
EC skladnost	EN13501-4, EN1366-10, EN12101-8 i EN1751, CPR no.3/2011
Izjava o lastnostih	DoP 716/2021_05_SI

KLJUČ ZA NAROČANJE

(1) Tip lopute (2) Dimenzije (3) Vrsta pogona

FDSD - 400x300 - M230

- | | | |
|---------------------------------------|---------|------------------------------------|
| (1) FDSD | (3) M24 | - elektromotorni pogon AC 24 V |
| | M230 | - elektromotorni pogon AC/DC 230 V |
| (2) Dimenzije lopute
B(W) x H [mm] | | |

FDSD

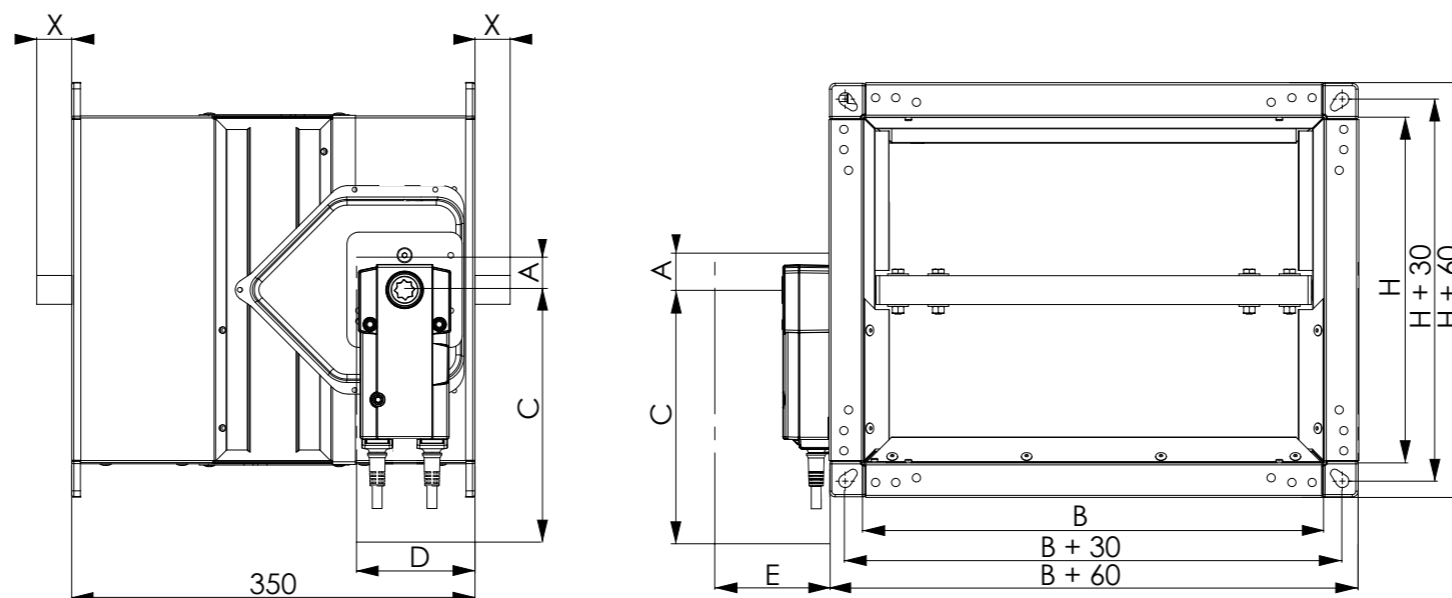


- ▼ OPIS IZDELKA
- ▼ DIMENZIJE
- ▼ VGRADNJE
- ▼ POGON
- ▼ KOMUNIKACIJSKE NAPRAVE
- ▼ SERVISNI POSEGI
- ▼ VZDRŽEVANJE

↑ DIMENZIJE

DIMOODVODNA LOPUTA

Pogon	A [mm]	C [mm]	D [mm]	E [mm]
BEN (M)	25	200	90	120
BEE (M)	25	225	100	120



Dolžina zaporne lamele izven ohišja:

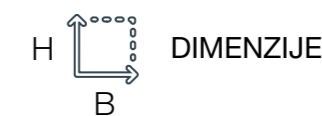
$$X=(H/2)-175 \text{ [mm]}$$

		FSDS TEŽA [kg]																											
H/B	100	150	200	250	300	350	400	450	500	550	600	650	700	750	800	850	900	950	1000	1050	1100	1150	1200	1250	1300	1350	1400	1450	1500
200			6,8	7,5	8,2	8,9	9,7	10,4	11,1	11,8	12,6	14,0	14,7	15,5	16,2	16,2	16,9	17,6	18,3	19,1	19,8	20,5	21,3	22,0	22,7	23,4	24,2	24,9	25,6
250	6,2	6,9	7,5	8,3	9,1	9,9	10,7	11,6	12,4	13,2	14,0	15,6	16,5	17,3	18,1	18,2	19,0	19,8	20,7	21,5	22,3	23,2	24,0	24,8	25,6	26,5	27,3	28,1	29,0
300	6,9	7,6	8,2	9,1	10,0	10,9	11,8	12,7	13,6	14,5	15,4	17,3	18,2	19,1	20,0	20,2	21,1	22,1	23,0	23,9	24,9	25,8	27,5	28,4	29,3	30,3	31,2	32,1	33,0
350	7,6	8,2	8,9	9,9	10,9	11,9	12,9	13,9	14,9	15,9	16,9	18,9	19,9	20,9	22,0	22,2	23,3	24,3	25,3	26,4	27,4	28,4	30,2	31,2	32,3	33,3	34,3	35,3	36,4
400	8,2	8,9	9,7	10,7	11,8	12,9	14,0	15,1	16,2	17,3	18,3	20,5	21,6	22,8	23,9	25,0	26,2	27,3	28,4	29,5	30,7	31,8	32,9	34,1	35,2	36,3	37,4	38,6	39,7
450	8,9	9,6	10,4	11,6	12,7	13,9	15,1	16,3	17,4	18,6	19,8	22,1	23,4	24,6	25,8	27,1	28,3	29,5	30,7	32,0	33,2	34,4	35,7	36,9	38,1	39,3	40,6	41,8	43,0
500	9,6	10,3	11,1	12,4	13,6	14,9	16,2	17,4	18,7	20,0	21,2	23,8	25,1	26,4	27,8	29,1	30,4	31,7	33,1	34,4	35,7	37,1	38,4	39,7	41,0	42,4	43,7	45,0	46,5
550	10,2	11,0	11,8	13,2	14,5	15,9	17,3	18,6	20,0	21,3	22,7	25,4	26,8	28,3	29,7	31,1	32,5	34,0	35,4	36,8	38,3	39,7	41,1	42,5	44,0	45,5	46,9	48,4	49,8
600	10,9	11,7	12,6	14,0	15,4	16,9	18,3	19,8	21,2	22,7	24,1	27,0	28,6	30,1	31,6	33,1	34,7	36,2	37,7	39,3	40,8	42,3	43,8	45,5	47,0	48,5	50,1	51,6	53,1
650	11,9	11,9	14,0	15,6	17,3	18,9	20,5	22,1	23,8	25,4	27,0	28,7	30,3	31,9	33,5	35,2	36,8	38,4	40,1	41,7	43,3	45,1	46,7	48,3	49,9	51,6	53,2	54,8	56,4
700	11,9	12,9	14,7	16,5	18,2	19,9	21,6	23,4	25,1	26,8	28,6	30,3	32,0	33,7	35,5	37,2	38,9	40,7	42,4	44,2	46,0	47,7	49,4	51,1	52,9	54,6	56,3	58,0	59,8
750	12,9	12,9	15,5	17,3	19,1	20,9	22,8	24,6	26,4	28,3	30,1	31,9	33,7	35,6	37,4	39,2	41,1	42,9	44,8	46,7	48,5	50,3	52,1	54,0	55,8	57,6	59,4	61,3	63,1
800	13,9	13,9	16,2	18,1	20,0	22,0	23,9	25,8	27,8	29,7	31,6	33,5	35,5	37,4	39,3	41,3	43,2	45,2	47,2	49,1	51,0	52,9	54,9	56,8	58,7	60,6	62,6	64,5	66,4

BEN-24/230

BEE-24/230

- OPIS IZDELKA
- DIMENZIJE
- VGRADNJE
- POGON
- KOMUNIKACIJSKE NAPRAVE
- SERVISNI POSEGI
- VZDRŽEVANJE



Tabele padca tlaka

Vrednosti padca tlaka so opisane z vrednostmi "Zeta" za poljubne velikosti.

Natančen padelec tlaka v [Pa] se izračuna po naslednji enačbi:

$$\Delta p [\text{Pa}] = \zeta * v^2 * 0,6$$

ζ zeta vrednost je iz spodnjih tabel, v je hitrost zraka v [m/s].



ZETA vrednosti FSDS

H/B	200	250	300	350	400	450	500	550	600	650	700	750	800	850	900	950	1000	1050	1100	1150	1200	1250	1300	1350	1400	1450	1500
200	11.64	9.56	7.48	6.91	6.33	5.71	5.09	5.06	5.04	4.75	4.46	4.45	4.44	4.42	4.39	4.11	3.84	3.83	3.81	3.80	3.79	3.74	3.69	3.69	3.69	3.67	3.66
250	8.58	7.11	5.65	5.20	4.76	4.29	3.82	3.80	3.78	3.56	3.33	3.32	3.31	3.29	3.27	3.07	2.86	2.85	2.84	2.83	2.83	2.80	2.78	2.78	2.78	2.77	2.76
300	5.51	4.67	3.83	3.50	3.18	2.86	2.55	2.54	2.53	2.36	2.20	2.19	2.18	2.17	2.15	2.02	1.89	1.88	1.86	1.86	1.86	1.86	1.86	1.86	1.86	1.86	1.86
350	4.47	3.78	3.10	2.84	2.58	2.32	2.07	2.05	2.03	1.91	1.78	1.77	1.76	1.75	1.75	1.64	1.53	1.52	1.52	1.51	1.51	1.51	1.51	1.51	1.51	1.51	1.51
400	3.42	2.89	2.37	2.17	1.98	1.78	1.59	1.56	1.53	1.45	1.36	1.35	1.34	1.34	1.34	1.26	1.17	1.17	1.17	1.16	1.15	1.15	1.15	1.15	1.15	1.15	1.15
450	2.91	2.47	2.02	1.85	1.67	1.50	1.33	1.31	1.30	1.23	1.15	1.15	1.14	1.14	1.14	1.07	1.00	1.00	1.00	0.99	0.97	0.97	0.97	0.97	0.97	0.97	0.97
500	2.40	2.04	1.68	1.52	1.36	1.21	1.07	1.07	1.07	1.00	0.94	0.94	0.94	0.94	0.94	0.88	0.82	0.82	0.82	0.81	0.80	0.80	0.80	0.80	0.80	0.80	0.80
550	2.13	1.81	1.48	1.35	1.22	1.09	0.97	0.95	0.93	0.88	0.82	0.82	0.82	0.82	0.82	0.76	0.71	0.71	0.71	0.70	0.70	0.70	0.70	0.70	0.70	0.69	0.68
600	1.86	1.57	1.28	1.18	1.08	0.97	0.87	0.84	0.80	0.76	0.71	0.70	0.69	0.69	0.69	0.64	0.59	0.59	0.59	0.59	0.59	0.59	0.59	0.59	0.59	0.58	0.57
650			1.10	1.02	0.93	0.85	0.77	0.74	0.70	0.66	0.62	0.62	0.61	0.61	0.61	0.57	0.53	0.53	0.53	0.53	0.53	0.53	0.52	0.52	0.52	0.51	0.50
700			0.93	0.85	0.78	0.72	0.67	0.63	0.60	0.57	0.53	0.53	0.53	0.53	0.53	0.50	0.47	0.47	0.47	0.47	0.47	0.47	0.46	0.45	0.44	0.44	0.44
750				0.75	0.71	0.65	0.60	0.58	0.56	0.53	0.50	0.49	0.47	0.47	0.47	0.44	0.42	0.42	0.42	0.42	0.42	0.41	0.40	0.40	0.40	0.40	0.40
800					0.63	0.58	0.54	0.53	0.52	0.49	0.46	0.44	0.41	0.41	0.41	0.39	0.36	0.36	0.36	0.36	0.36	0.36	0.35	0.35	0.35	0.35	0.35

DIMOODVODNA ZAKLOPKA



- ▼ OPIS IZDELKA
- ▼ DIMENZIJE
- ▼ VGRADNJE
- ▼ POGON
- ▼ KOMUNIKACIJSKE NAPRAVE
- ▼ SERVISNI POSEGI
- ▼ VZDRŽEVANJE

DIMOODVODNA LOPUTA

VGRADNJA

Dimoodvodna loputa FSDS je vedno preizkušena v standardiziranih stenah (v betonski steni). Dobljeni rezultati veljajo za vse podobne stene, ki imajo debelino in / ali gostoto in / ali požarna odpornost podobno ali večjo od preskusne.

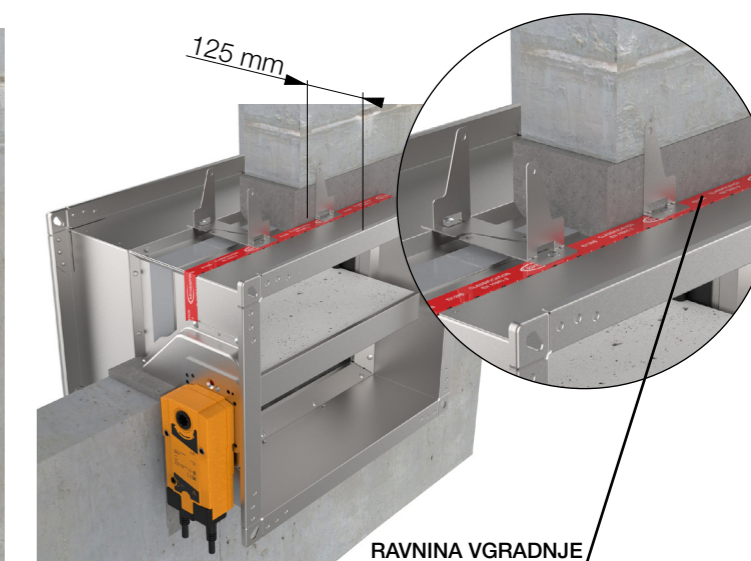
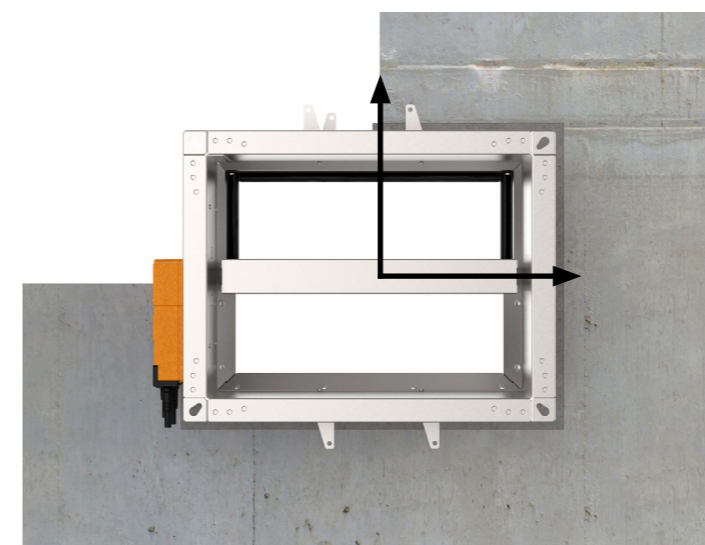
Kanal priključen na dimoodvodno loputo, mora biti podprt ali obešen tako, da loputa ne nosi lastne teže. Loputa ne sme podpirati nobenega dela okoliške konstrukcije ali stene, ki lahko povzroči poškodbe in posledične okvare lopute. Pogon lopute lahko namestite na obe strani stene, vendar je to potrebno izvesti tako, da je omogočen enostaven dostop med periodičnimi pregledi.

Dimoodvodna loputa mora biti nameščena v požarno pregradno konstrukcijo tako, da je zaporna lamela lopute v zaprtem položaju, ki se nahajajo znotraj te konstrukcije.

- Vgradnja mora biti v skladu s preskusi izvedenih med certificiranjem
- Dimoodvodna loputa FSDS je povezana s kanali izdelanih iz kalcijevih silikatnih plošč in preizkušena v skladu z normo EN 1366-8. Če je dimoodvodna loputa priklopljena s kanali z nižjo klaso požarne odpornosti bo sama loputa enake klase požarne odpornosti kakor priključni kanal.
- Izogibajte se blokiranju zaporne lamele s priključnimi kanali
- Vgradnja lopute mora biti izvedena po tehničnih navodilih, da bi se zagotovilo razred zrakotesnosti.
- Samo za notranjo uporabo

Vgradnja v vodoravno os vrtenja zaporne lamele je sprejemljiva z osjo 0° in 180°. Razmik v vgradbeno odprtino med dimoodvodno loputo in steno lahko povečamo do 50% površine blažilnika ali zmanjšamo na najmanjšo dimenzijo (B + 80) x (H + 80).

Za lažje določitev ravnine vgradnje je ohišje lopute opremljeno s prilagodljivim nosilcem in rdečim trakom, ki je nameščen na ohišju za označevanje ravnine vgradnje na steno (od linije do konca lopute je 125 mm).



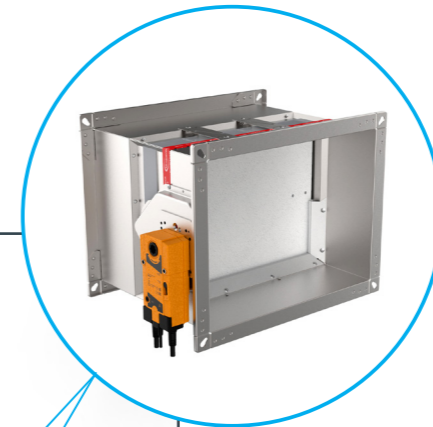
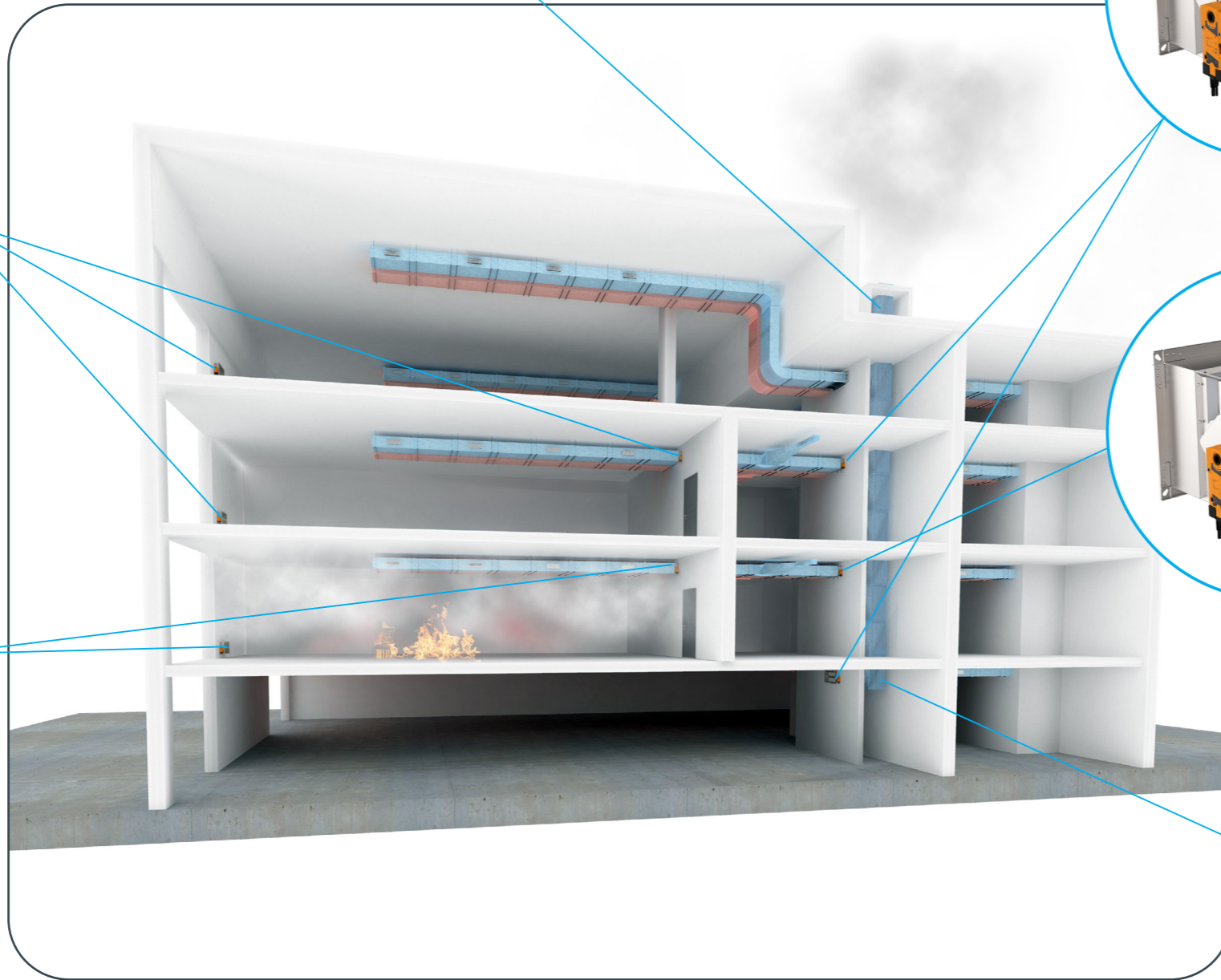
Odprtina za odvod dima



FDSD
Eno sekcijna



FDSD
Eno sekcijna



FDSD
Več sekcijna



FDSD
Več sekcijna

Več sekcijna
ognjevarni kanal

- ▼ OPIS IZDELKA
- ▼ DIMENZIJE
- ▼ VGRADNJE
- ▼ POGON
- ▼ KOMUNIKACIJSKE NAPRAVE
- ▼ SERVISNI POSEGI
- ▼ VZDRŽEVANJE

DIMOODVODNA LOPUTA

Več sekcijna

EN 12101-8 Dimoodvodna loputa za uporabo v več sekcijah, ki jih je mogoče priključiti na enega ali več kanalov za nadzor dima in / ali jih je mogoče vgraditi sistem z več conami.

Eno sekcijna

EN 12101-8 Dimoodvodna loputa za uporabo v eni sekciji, ki mora priključiti na ene kanal za nadzor dima v eni coni in / ali jih je mogoče vgraditi v zunanji zid ali strop.



Tip	Način namestitve	Nosilna konstrukcija	Tip vgradnje	Debelina zidu	Detajli nosilne konstrukcije	Klasifikacija	Maksimalno podtlak	Maksimalni nadtlak	Detajli
	Eno sekcijska	Masivna stena	Mavčni bloki, gips	≥ 100 mm	Porobeton, armirani beton, mavčni bloki (≥ 450 kg/m ³)	EI 90 (ve i↔o)S	1500Pa	500Pa	
FDSD	Eno sekcijska (na eni strani)	Masivna stena	Mavčni bloki, gips	≥ 100 mm	Porobeton, armirani beton, mavčni bloki (≥ 450 kg/m ³)	EI 90 (ve i↔o)S	1500Pa	500Pa	
	Več sekcijska (na obeh straneh)	Masivna stena	Mavčni bloki, gips	≥ 100 mm	Porobeton, armirani beton, mavčni bloki (≥ 450 kg/m ³)	EI 90 (ve i↔o)S	1500Pa	500Pa	

V izjavi o lastnostih poiščite več informacij o vgradnjah:



www.klimaprema.com/fdsd/dop

Porobeton, armirani beton, mavčni bloki (≥ 450 kg/m³), najmanjša debelina 100 mm

Mavčni bloki, gips

Več sekcijska (ena stran), mavec

Več sekcijska (obe strani), mavec

Ojačitev za vgradnjo z malto, mavcem

Pri namestitvi dimoodvodne lopute z malto je treba narediti lesene ojačitve za preprečevanje deformacije ohišja med strjevanjem ometa. Preden zapolnite vrzel med steno in dimoodvodno loputo zaprite zaporno lamelo lopute in namestite lesene opore kakršne so prikazano na sliki.

Lesene ojačitve postavite čim bližje zaporne lamele dimoodvodne lopute!

Dodatna oprema

Dodatna oprema ni namenjena za priključitev na kanal!

1 Zaščitna rešetka - zaščitna rešetka in podaljšek ohišja so po možnosti sestavljena v tovarni in so uporabna izključno na delovni strani lopute. Prosti prečni prerez zaščitne rešetke je približno 70%.

Brez podaljška kanala na ohišje lopute ni mogoče namestiti zaščitne rešetke!

2 Podaljšek na delujoči strani - dolžina 350 mm.

3 Nosilec komunikacijskega modula



DIMOODVODNA LOPUTA

Ključ za naročanje

(1) Tip (2) Dodatna oprema (3) Dimenzije

FD-A - SG1 - 800x600

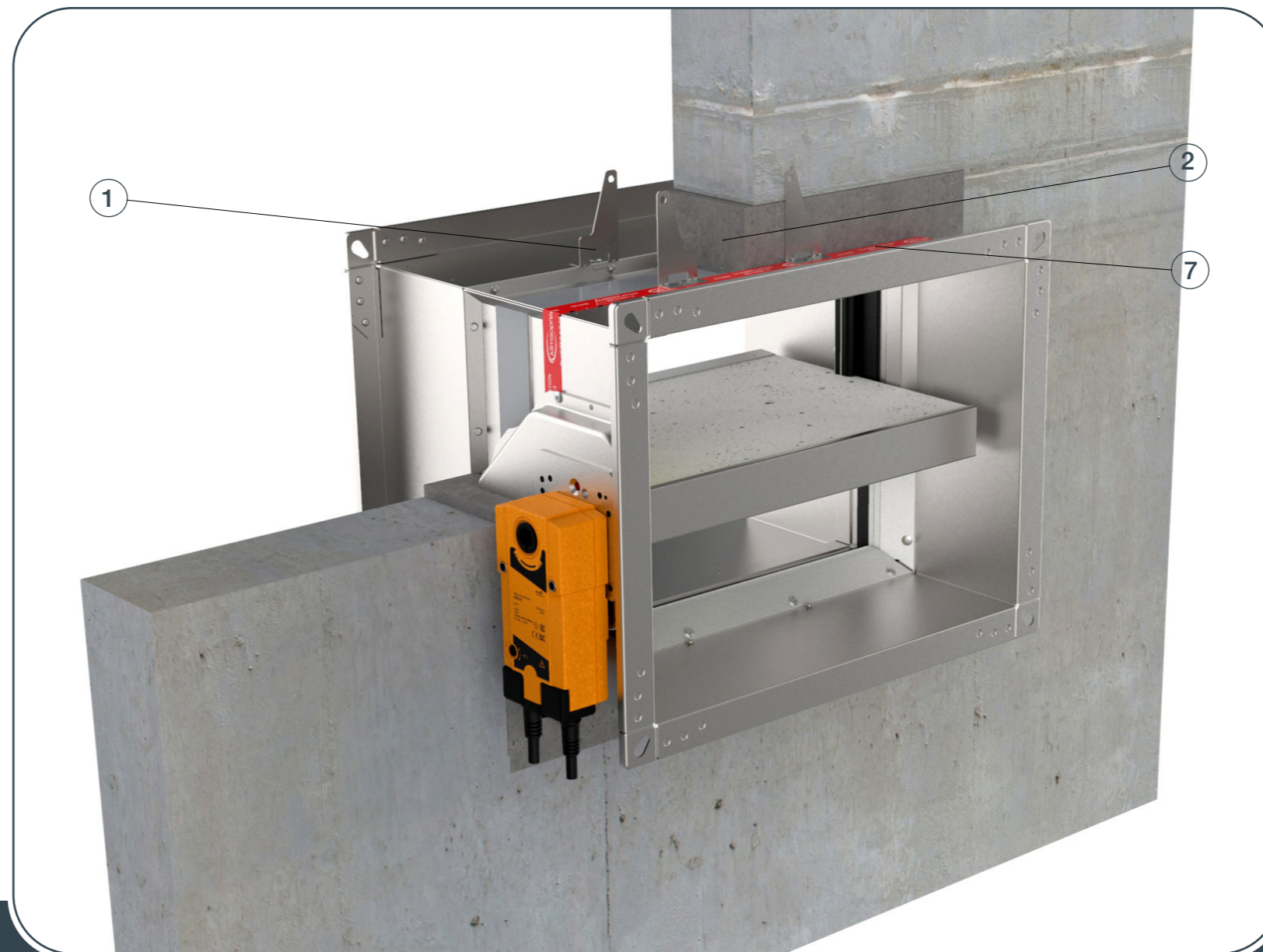
(1) FD-A - dodatki za FDSD

(2) SG1 - Zaščitna rešetka na delovni strani
EXT1 - Podaljšek kanala na delovni strani

(3) BxH nazivna dimenzija

Eno sekcijna (mavec/malta)

Masivna stena
(porobeton, armirani beton, mavčni bloki, itd.)
z minimalno gostoto 450 kg/m³ in najmanjšo
debelino 100 mm.
Material za vgradnjo: mavec / malta.



- ▼ OPIS IZDELKA
- ▼ DIMENZIJE
- ▼ VGRADNJE
- ▼ POGON
- ▼ KOMUNIKACIJSKE NAPRAVE
- ▼ SERVISNI POSEGI
- ▼ VZDRŽEVANJE

DIMOODVODNA LOPUTA

1. Naredite odprtino v steni glede na mere
H + 80 mm in B + 80 mm ali do 50% več.
Ukrivite pritrdilni nosilec **(1)** za 90 °. Nastavite
loputo odpiranje do mejne oznake **(7)** na loputi.

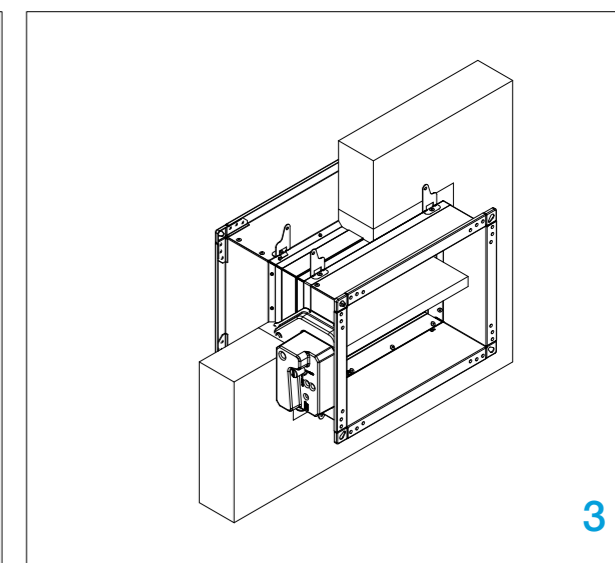
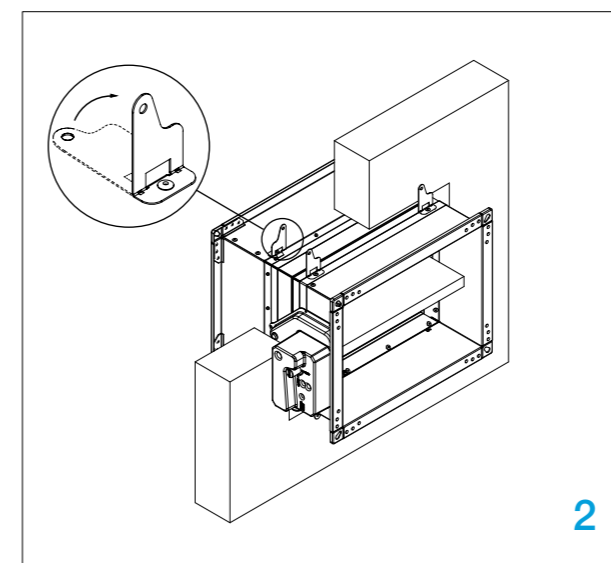
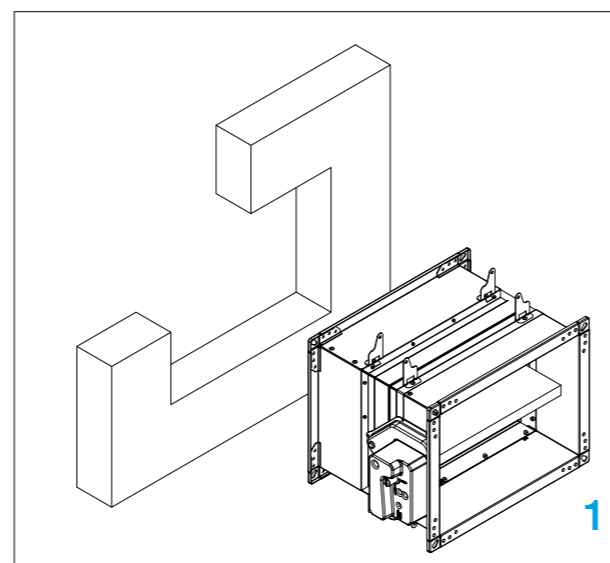
**Med vgradnjo mora biti zaporna lamela
lopute zaprta!**

2. Pritrdite loputo na steno z vijaki,
luknja na nosilcu je premera 6 mm.

3. Zapolnite vrzel med loputo in steno
z mavec / malto **(2)**.

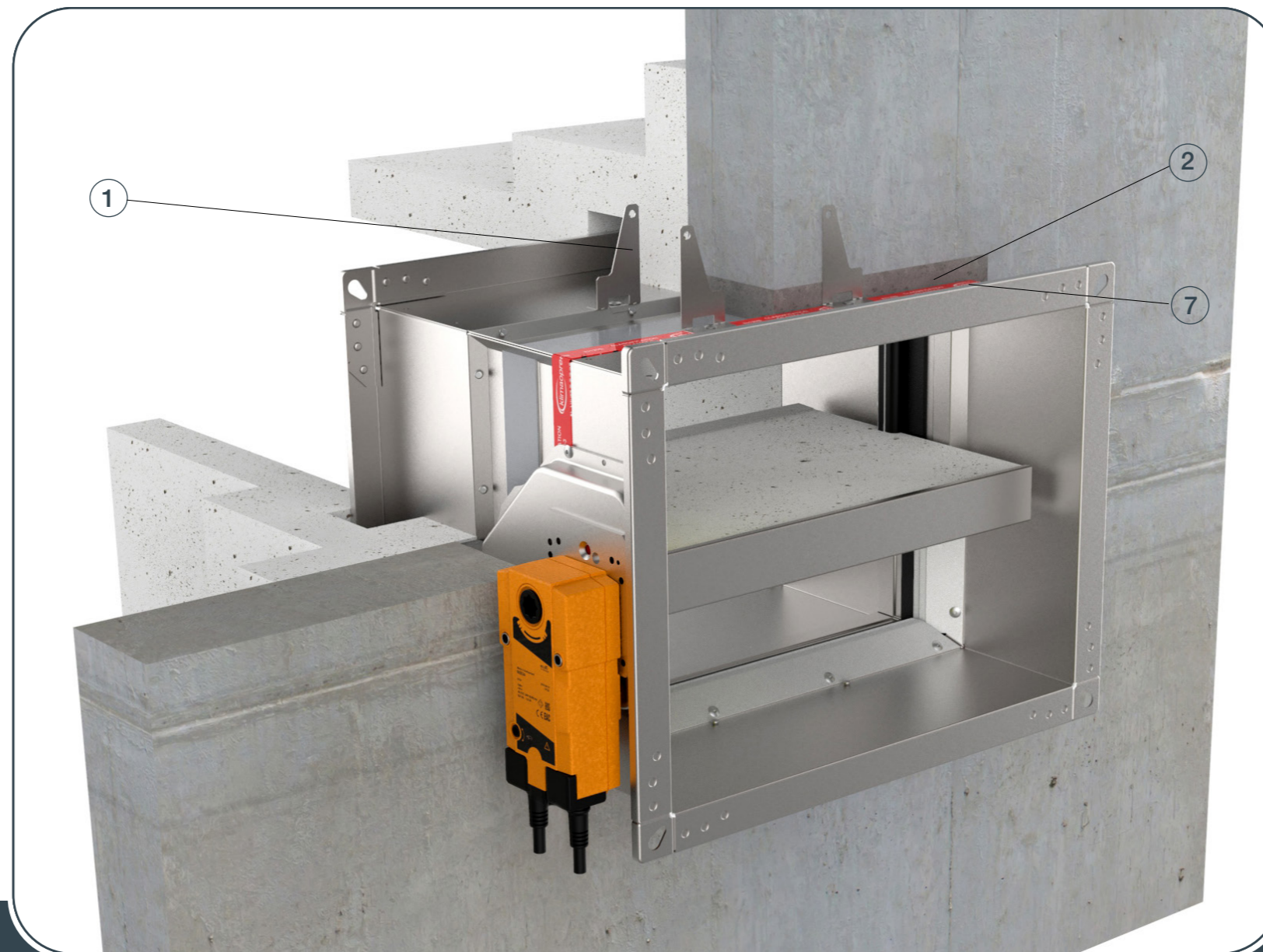
* Zavarujte loputo v skladu s risbo, [stran 9](#).

Preizkusite delovanje zaporne lamele lopute!



Več sekcijska (na eni strani)

Masivna stena
(porobeton, armirani beton, mavčni bloki, itd.)
z minimalno gostoto 450 kg/m³ in najmanjšo
debelino 100 mm.
Material za vgradnjo: mavec / malta.



- ▼ OPIS IZDELKA
- ▼ DIMENZIJE
- ▼ VGRADNJE
- ▼ POGON
- ▼ KOMUNIKACIJSKE NAPRAVE
- ▼ SERVISNI POSEGI
- ▼ VZDRŽEVANJE



VGRADNJE

DIMOODVODNA LOPUTA

1. Naredite odprtino v steni glede na mere
H + 80 mm in B + 80 mm ali do 50% več.
Ukrivite pritrdilni nosilec (1) za 90 °. Nastavite
loputo odpiranje do mejne oznake (7) na loputi.

**Med vgradnjo mora biti zaporna lamela
lopute zaprta!**

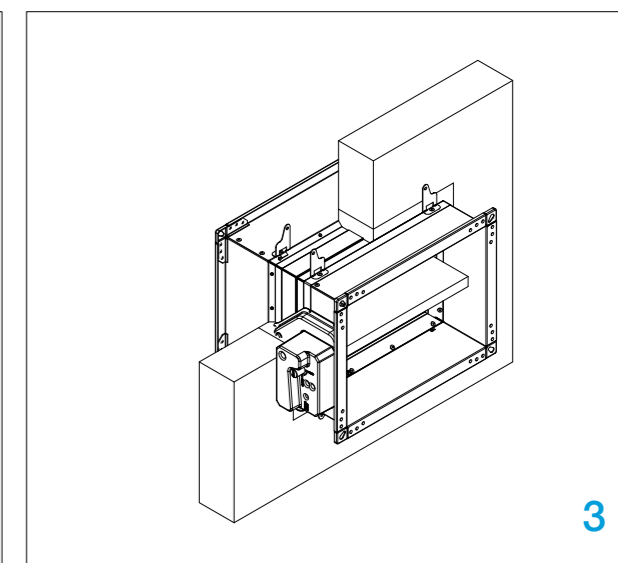
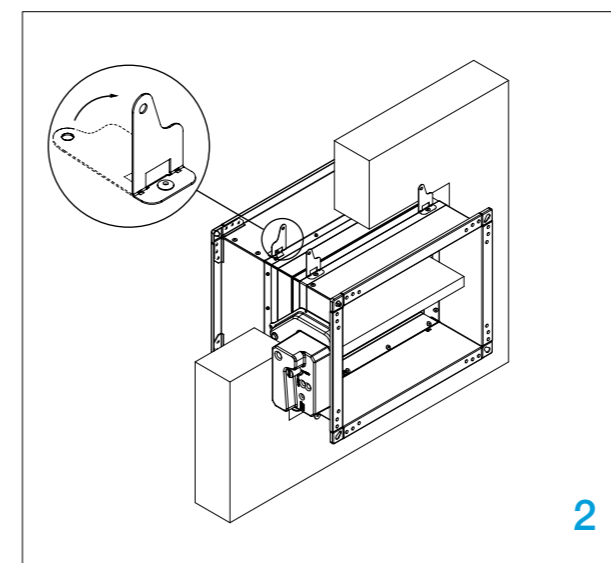
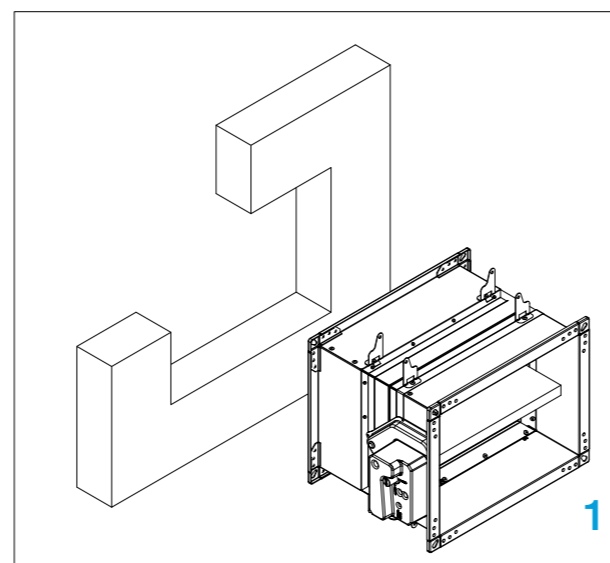
2. Pritrdite loputo na steno z vijaki,
luknja na nosilcu je premera 6 mm.

3. Zapolnite vrzel med loputo in steno
z mavec / malto (2).

* Zavarujte loputo v skladu s risbo, [stran 9](#).

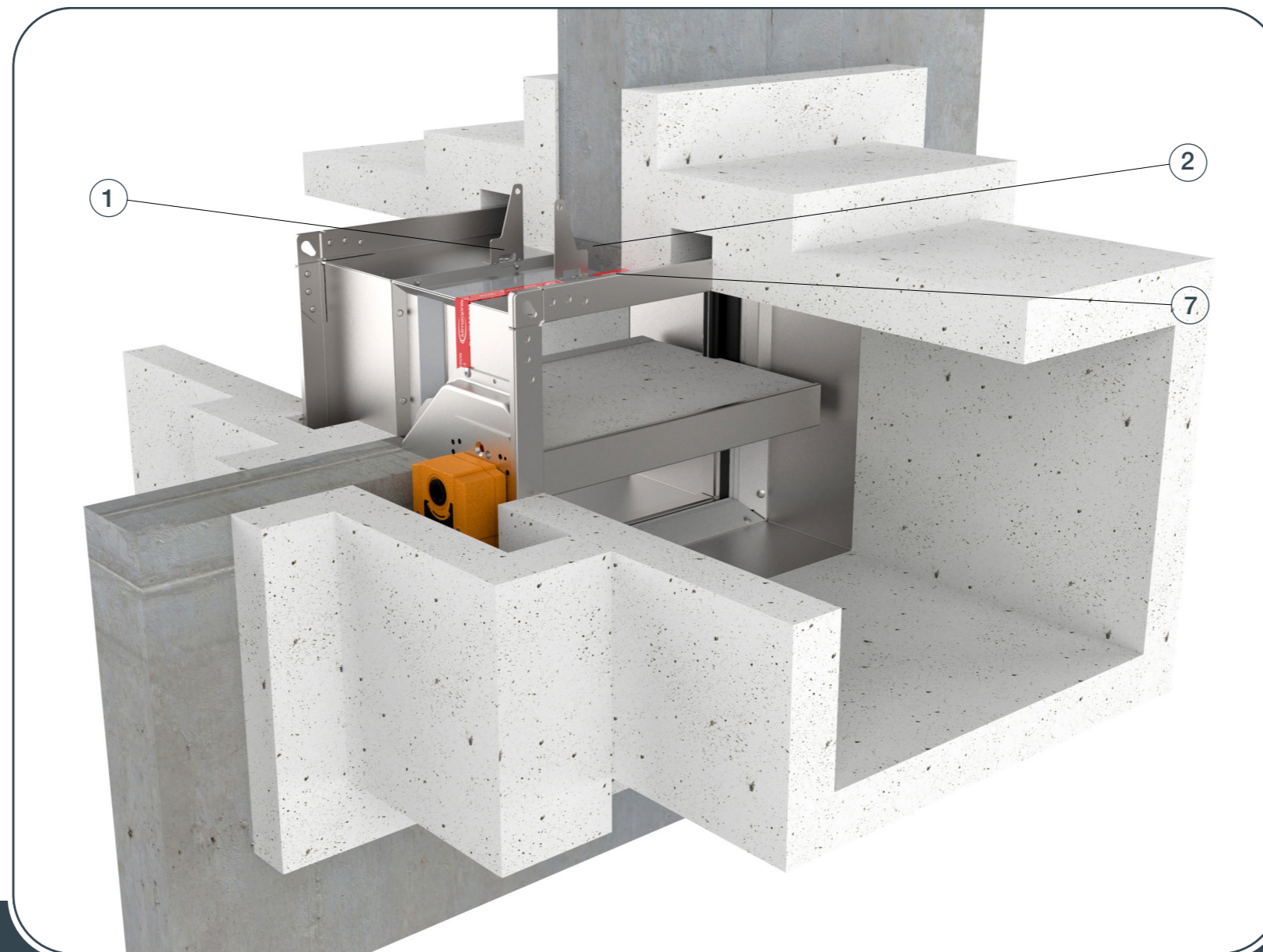
* Izdelajte kanal po risbi, [stran 13](#).

Preizkusite delovanje zaporne lamele lopute!



Več sekcijska (na obeh straneh)

Masivna stena
(porobeton, armirani beton, mavčni bloki, itd.)
z minimalno gostoto 450 kg/m³ in najmanjšo
debelino 100 mm.
Material za vgradnjo: mavec / malta.



- ▼ OPIS IZDELKA
- ▼ DIMENZIJE
- ▼ VGRADNJE
- ▼ POGON
- ▼ KOMUNIKACIJSKE NAPRAVE
- ▼ SERVISNI POSEGI
- ▼ VZDRŽEVANJE



VGRADNJE

DIMOODVODNA LOPUTA

1. Naredite odprtino v steni glede na mere
H + 80 mm in B + 80 mm ali do 50% več.
Ukrivite pritrdilni nosilec (1) za 90 °. Nastavite
loputo odpiranje do mejne oznake (7) na loputi.

**Med vgradnjo mora biti zaporna lamela
lopute zaprta!**

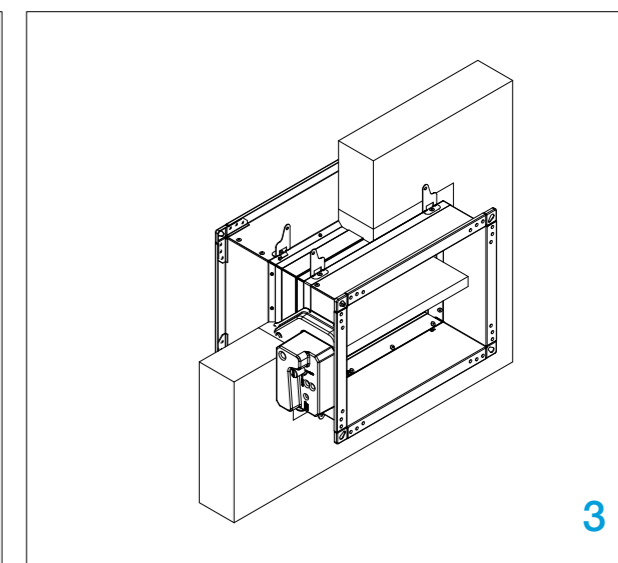
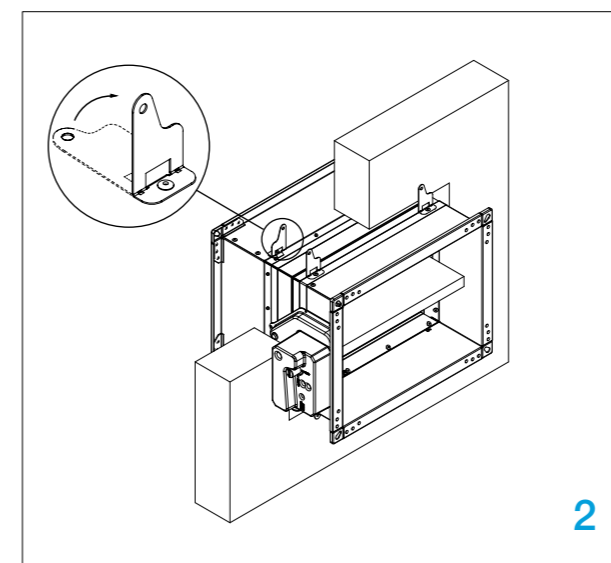
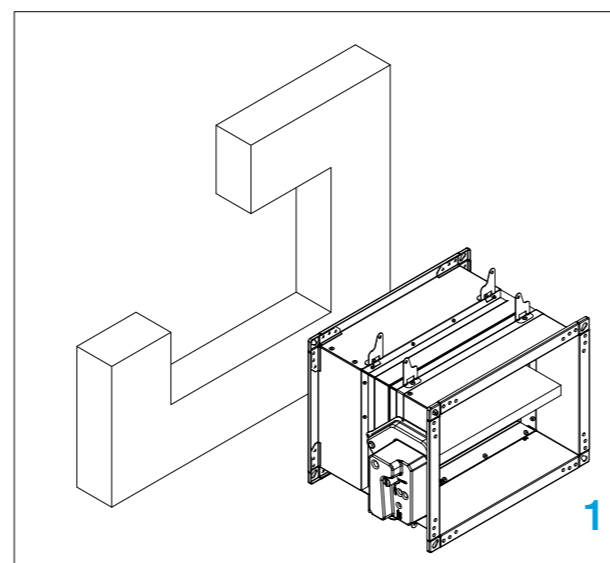
2. Pritrdite loputo na steno z vijaki,
luknja na nosilcu je premera 6 mm.

3. Zapolnite vrzel med loputo in steno
z mavec / malto (2).

* Zavarujte loputo v skladu s risbo, [stran 9](#).

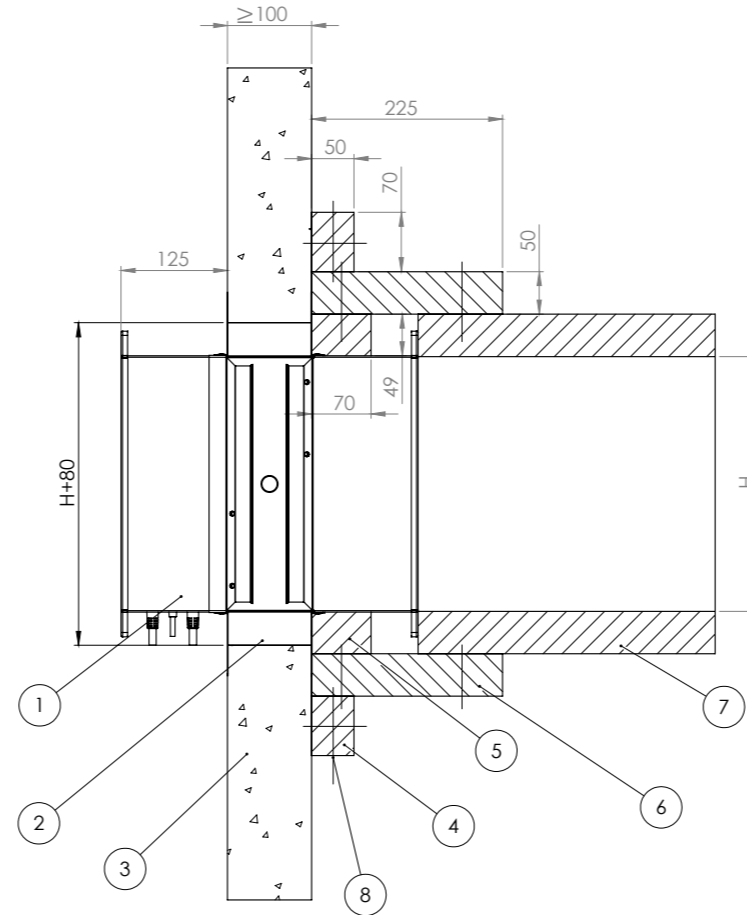
* Izdelajte kanal po risbi, [stran 13](#).

Preizkusite delovanje zaporne lamele lopute!



Več sekcijska (na eni strani)

- 1 - FSDS dimoodvodna loputa
- 2 - Mavec / malta
- 3 - Masivna stena
- 4 - Promatec L500 50 mm plošča
- 5 - Promatec L500 50 mm plošča
- 6 - 50 mm plošča Promatec L500
- 7 - Protipožarni kanal za odvajanje dima
- 8 - Vijak za mavčne plošče



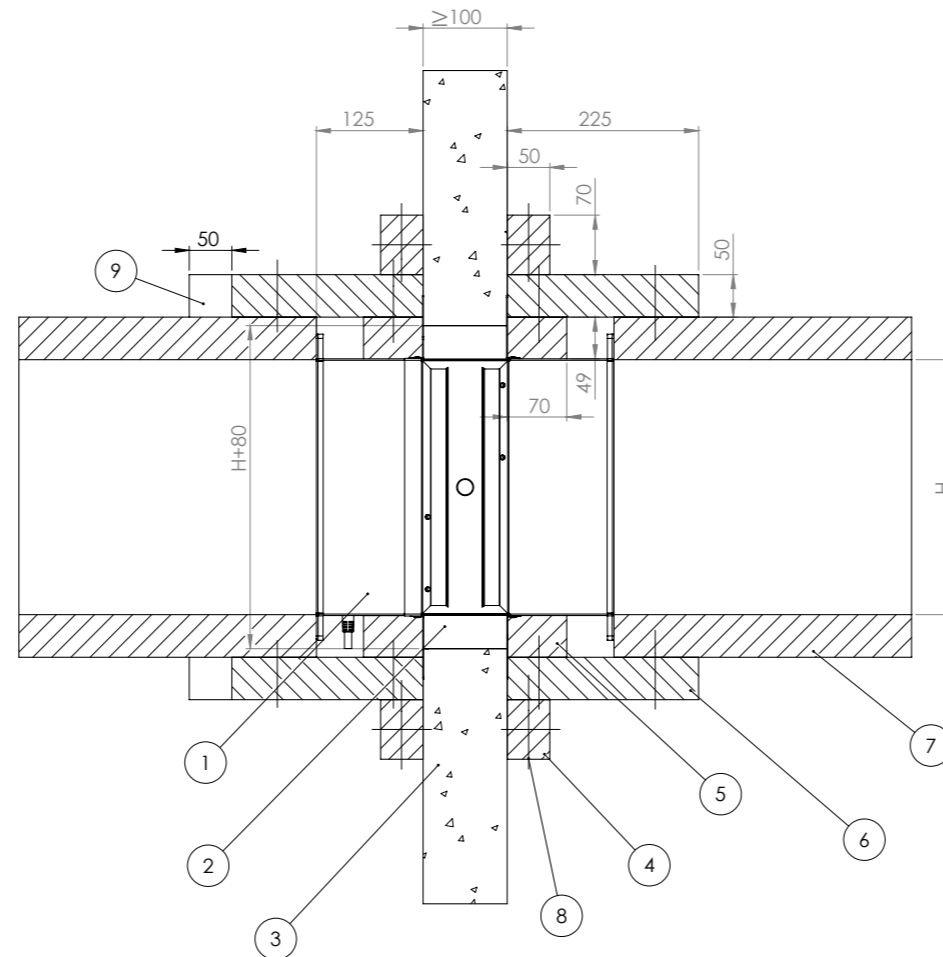
- ▼ OPIS IZDELKA
- ▼ DIMENZIJE
- ▼ VGRADNJE
- ▼ POGON
- ▼ KOMUNIKACIJSKE NAPRAVE
- ▼ SERVISNI POSEGI
- ▼ VZDRŽEVANJE



DIMOODVODNA LOPUTA

Več sekcijska (na obeh straneh)

- 1 - FSDS dimoodvodna loputa
- 2 - Mavec / malta
- 3 - Masivna stena
- 4 - 50 mm plošča Promatec L500
- 5 - Promatec L500 50 mm plošča
- 6 - 50 mm plošča Promatec L500
- 7 - Protipožarni kanal za odvajanje dima
- 8 - Vijak za mavčne plošče
- 9 - 50 mm plošča Promatec L500



ELEKTROMOTORNI POGON

BEN 24 V, BEN 230 V, BEE 24 V, BEE 230 V

Loputa je dobavljena v zaprtem položaju. Pogon ima dvožično krmiljenje odpiranja / zapiranja. Pogon je zaščiten pred preobremenitvijo in lahko ostane pod napetostjo na koncu obratovanja. Varnostna blokada omogoča pogonu, da drži loputo v določenem položaju v primeru požara.



- ▶ OPIS IZDELKA
- ▶ DIMENZIJE
- ▶ VGRADNJE
- ▶ POGON
- ▶ KOMUNIKACIJSKE NAPRAVE
- ▶ SERVISNI POSEGI
- ▶ VZDRŽEVANJE



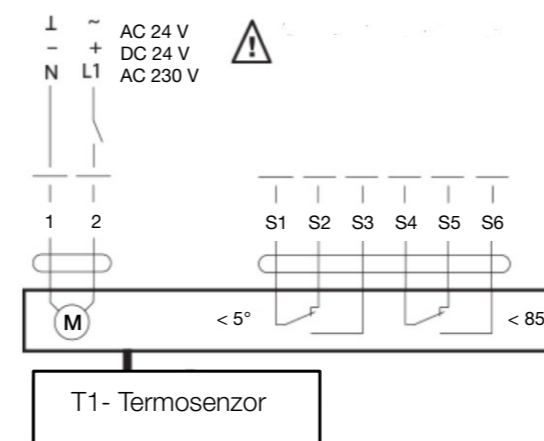
ELEKTROMOTORNI POGON

DIMOODVODNA LOPUTA

Tehnična specifikacija

Tip pogona Belimo	BEN 24 V	BEN 230 V	BEE 24 V	BEE 230 V
Vrtilni moment	15 Nm	15 Nm	25 Nm	25 Nm
Nazivna napetost/moč	napetost	AC/DC 24V 50/60 Hz	AC 230 V 50/60 Hz	AC/DC 24V 50/60 Hz
	odpiranje	3 W	4 W	2,5 W
	držanje	0,1 W	0,4 W	0,1 W
Kut rotacije	95°	95°	95°	95°
Čas izvedbe	< 30 s / 90°		< 60 s / 90°	
Mehanski vmesnik	Odgovarja 12x12 mm			
Kontrola	Odprto-zaprto, modularno			

Shema spajanja

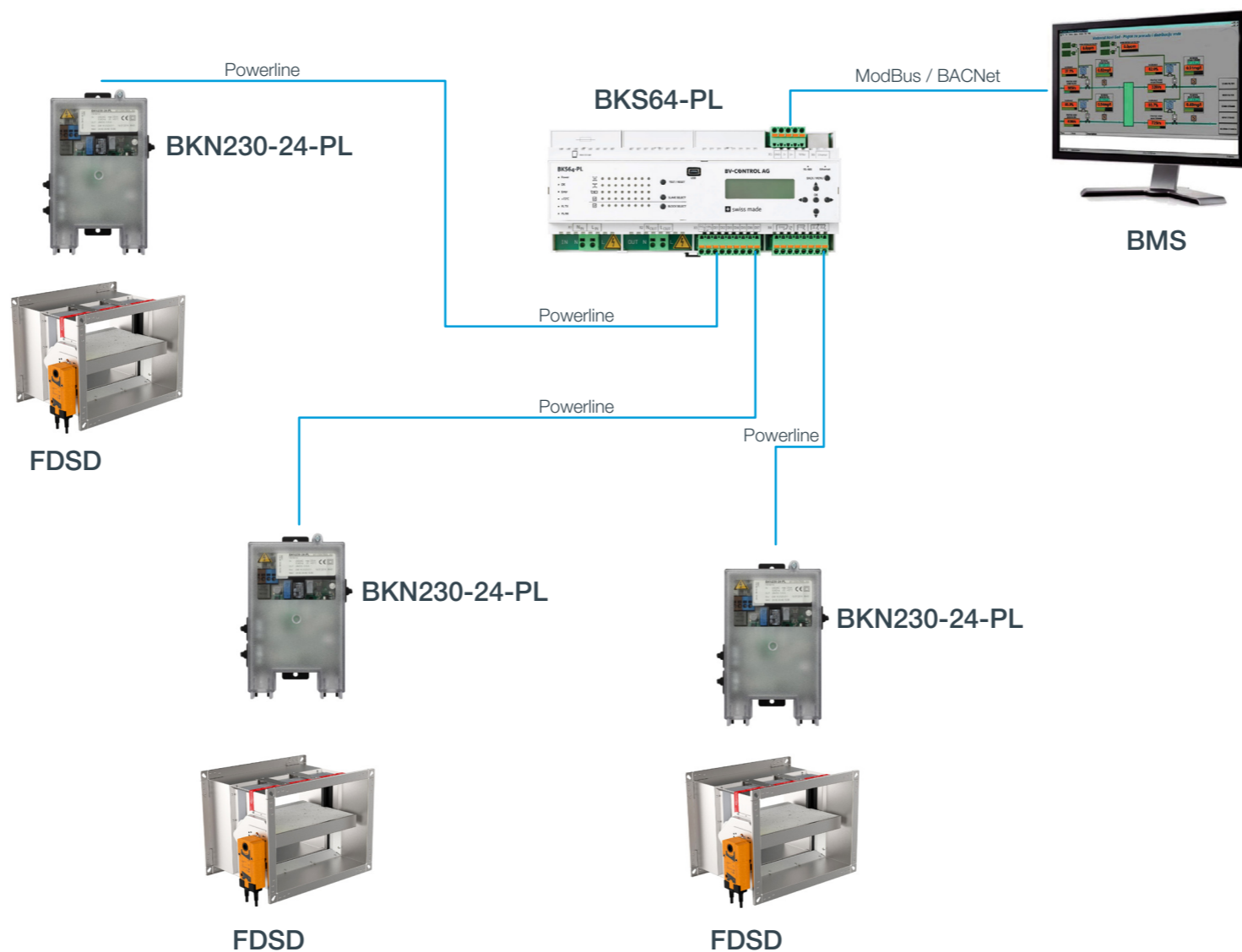


- 1 minus (enosmerni tok) ali nič (izmenični tok)
- 2 plus (enosmerni tok) ali faza (izmenični tok)
- S1 skupno mikro stikalo zaprta loputa
- S2 normalno zaprto mikro stikalo zaprta loputa
- S3 normalno odprto mikro stikalo zaprta loputa
- S4 običajno mikro stikalo odprta loputa
- S5 normalno zaprto mikro stikalo odprta loputa
- S6 normalno odprto mikro stikalo odprta loputa
- T1 temperaturni senzor

V pogon sta vgrajeni dve mikrostickali s fiksno nastavitvijo za prikaz končnih položajev lopute. Pri tej aplikaciji je treba opozoriti, da kontaktov ni več mogoče uporabljati v obsegu po miliamperih po uporabi večje napetosti elektrike, četudi se je to zgodilo le enkrat. Položaj zaporne lamele lopute je mogoče odčitati na mehanski indikaciji položaja.

KOMUNIKACIJSKE NAPRAVE POWERLINE

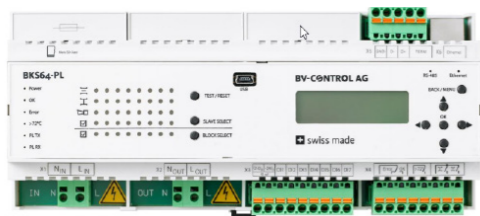
- 230 VAC omrežna komunikacija
- Topologija: odprta
- Največja razdalja med glavno in pomožna naprava: 1200 m
- Prikaz položaja ventila (vključno z kotom **)
- Gumb na napravi za preverjanje funkcije požarne lopute
- Relejni izhodi za zagotovitev prezračevanja
- Neobvezna kontrola in nadzor preko Modbus RTU (RS-485) ali Modbus TCP / IP (Ethernet) BACnet MS / TP ali BACnet IP
- Neobvezno spremljanje na zunanjem računalniku ali na zaslonu na dotik (TCP / IP komunikacija)
- USB vmesnik in CDU programska oprema za enostavno konfiguracijo in diagnostiko na računalniku na samem mestu delovanja
- Beleženje zgodovine



- ▼ OPIS IZDELKA
- ▼ DIMENZIJE
- ▼ VGRADNJE
- ▼ POGON
- ▼ KOMUNIKACIJSKE NAPRAVE
- ▼ SERVISNI POSEGI
- ▼ VZDRŽEVANJE



KOMUNIKACIJSKI NAPRAVE



BKS64 - PL je krmilnik za do 64 naprav BKN230-24-PL. To je nadzorno-prikazovalni modul za motorne požarne ali dimoodvodne lopute. Komunicira z pomožnimi napravami neposredno prek kabla 230 VAC za napajanje. Slave Powerline (BKN230-24-PL) imajo edinstven fizični MAC naslov in zato se lahko samodejno zaznajo ne glede na predhodno naslavljanje. Samodejno ali selektivno naslavljanje, ki se uporablja predvsem za prostorski položaj se lahko izvede na sami podrejeni napravi pred namestitvijo ali kasneje med zagonom. Položaji loput in morebitne motnje se prikažejo neposredno na napravi. Lopute lahko izberete in preizkusite z gumbom. Lopute lahko odprete in zaprete prek brez potencialnega stika ali + 24VAC / DC zunanje napetost. Izberete lahko tudi upravljanje prek MODBUS (TCP / IP in RTU) ali BACnet (IP ali MS / TP) zato ga lahko torej štejemo za Modbus / Powerline gateway-em.

[Tehnična dokumentacija BKS](#)

BKN230-24-PL je povezava med Powerline Master (npr. BKS64-PL) in motorno požarno loputo. Dobavlja se z običajnim povratkom vzmeti ali aktuator Belimo Top-Line "-ST" in po želji z optičnim detektorjem dima z električno napetostjo. Komunikacija z glavno enoto poteka neposredno prek linije 230VAC (tehnologija POWERLINE). Uporabniki Powerlina (BKN230-24-P) imajo edinstven fizični MAC naslov in zato jih master prepozna ne glede na predhodno naslavljanje oziroma samodejno glavno naslavljanje master-ja.

- 230 VAC Powerline komunikacija z dinamično prilagoditvijo signala in zaznavanjem prehoda ničle.
- Priključek za običajni pogon ali pogon Belimo (samodejno prepoznavanje)

[Tehnična dokumentacija BKN](#)

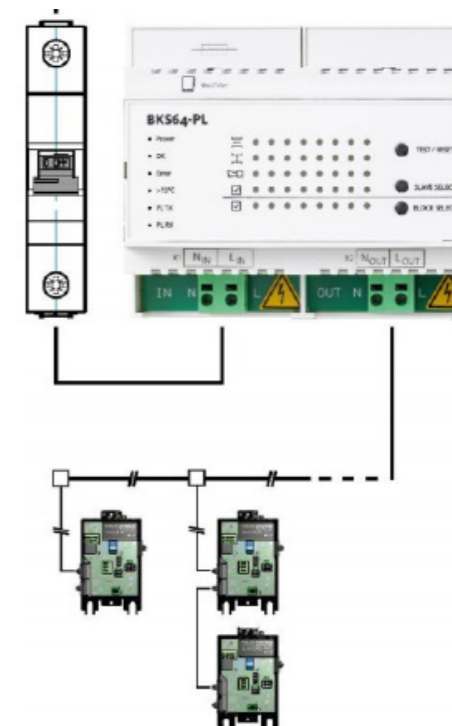


Napajanje

Vzmetna objemka za 230 VAC 2 x 2,5 mm² instalacijski kabel
 X1.1 Nevtralni vodnik (N)
 X1.2 Fazni vodnik (L)
 Zaščita varovalk:
 13 A, značilnost D, če je manj kot 32 x BKN230-24-PL
 16 A, značilnost D, če je 32 ali več x BKN230-24-PL (pomožna varovalka: 10A)

Napajanje

Vzmetni priključek za 230 VAC namestitveni kabel
 X1.1 Nevtralni vodnik (N)
 X1.2 Fazni vodnik(L)
 Presek
 1,5 mm²
 če je manj kot 32 x BKN230-24-PL
 2,5 mm²
 če je 32 ali več x BKN230-24-PL



DIMOODVODNA LOPUTA

ROTACIJA ELEKTROMOTORNEGA POGONA (Belimo)

200x200 do 1500x800 mm

Zaporna lamela mora biti pri zamenjavi pogona zaprta!

ERK Kit (FD-A-ERK)

- prehodna plošča
- kvadratna gred
- 2x vijak M6x30



[Video navodila](#)



- ▼ OPIS IZDELKA
- ▼ DIMENZIJE
- ▼ VGRADNJE
- ▼ POGON
- ▼ KOMUNIKACIJSKE NAPRAVE
- ▼ SERVISNI POSEGI
- ▼ VZDRŽEVANJE

↻ SERVISNI POSEGI

DIMOODVODNA LOPUTA

1. Poiščite 2 šestrobna vijaka, ki se nahajata na pokrovu pogona, odvijte jih in odstranite pogon.
2. Odstranite ploščo adapterja in kvadratno gred.
3. Namestite novo ploščo in gred ERK.

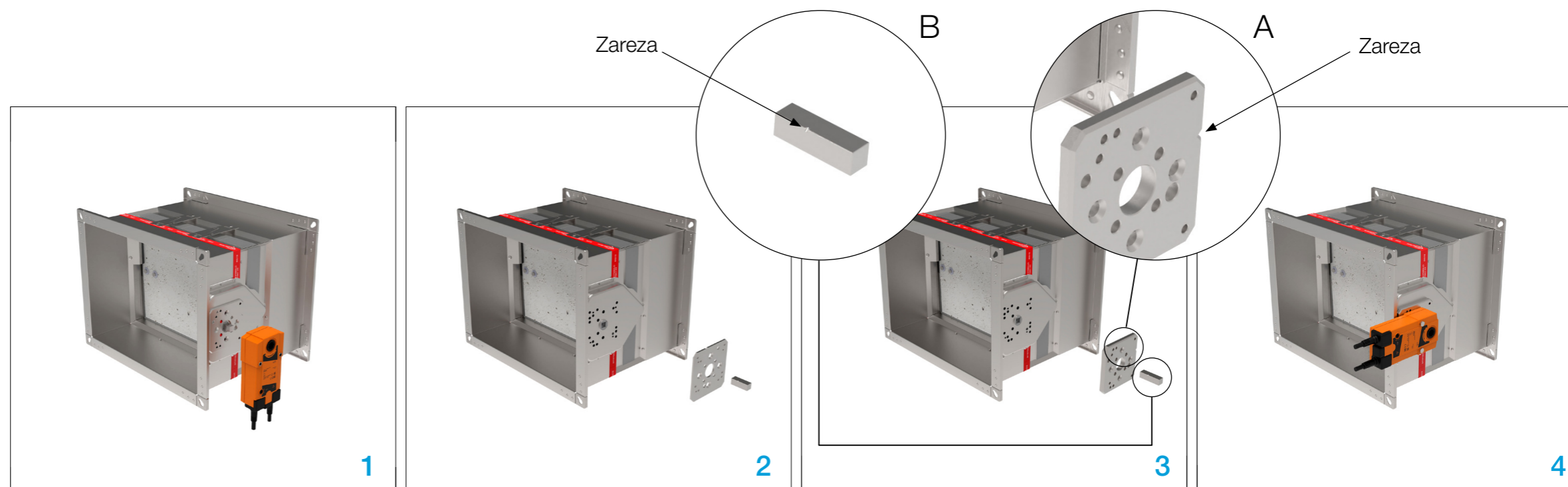
OPOMBA:

A Upoštevajte položaj zareze na prehodni plošči

B Upoštevajte položaj zareze na kvadratni osi, manjši del osi ERK vstopi v prehodni mehanizem

4. Pritrdilno ploščo pritrdite na adapter mehanizma in pritrdite zasukani pogon.

Preizkusite delovanje lopute!





- ▼ [OPIS IZDELKA](#)
- ▼ [DIMENZIJE](#)
- ▼ [VGRADNJE](#)
- ▼ [POGON](#)
- ▼ [KOMUNIKACIJSKE NAPRAVE](#)
- ▼ [SERVISNI POSEGI](#)
- ▼ [VZDRŽEVANJE](#)



VZDRŽEVANJE

DIMOODVODNA LOPUTA

PREVOZ

Pri prevzemu preverite ali je izdelek poškodovan. V primeru škode oziroma ostalih napak kontaktirajte dobavitelja.

SKLADIŠČENJE

V kolikor požarna loputa ni takoj vgrajena izvedite sledeče:

- Požarno loputo zaščitite pred prahom in onesnaževanjem.
- Požarno loputo ne izpostavljajte atmosferskim vplivom - čuvajte požarno loputo na suhem mestu.
- Požarne lopute ne shranjujte pod -20°C ali nad 50°C . Ne izpostavljajte je direktnemu soncu, ker se lahko uniči termični člen.

Embalažni material zavržite na okolju prijazen način!

VZDRŽEVANJE

Klimaoprema dimoodvodne lopute so izdelane z popolnoma zaprtim mehanizmom zunaj kanala in kot take ne zahtevajo čiščenje in rednega vzdrževanje. Vendar je treba mehanizem aktivacije redno pregledovati za zagotavljanje pravilnega delovanja.

- Zagotovite najmanj enkrat letno pregled delovanja požarne lopute.
- Zagotovite sistematično čiščenje praha po vsakem posegu, še posebej to velja elektromagnet in njegove premične dele.
- Preverite ali so električni priključki tesno priključeni.
- Navodila za čiščenje: očistiti z gobo, vodo ali blagim detergentom
- Navodila za dezinfekcijo: sprej za dezinfekcijo (vsebina lahko vsebuje gorljivi alkohol. Upoštevajte varnostne ukrepe, da ne pride do vžiga)

Dimoodvodnih loput ni dovoljeno spreminjati na kakršen koli način ali izvajati kakršne koli spremembe (razen prikazanih sprememb v tem katalogu) v njihovo strukturo brez soglasja proizvajalca. Funkcionalni preskus je treba izvesti v skladu z osnovnimi načeli vzdrževanje evropskih standardov EN 13306, EN 15423 in EN15650.

SPUŠČANJE V DELOVANJE

- 1) Previdno razpakirajte dimoodvodno loputo FDSD - bodite pozorni na ostre robove in za odpiranje ne uporabljajte pretirane sile.
- 2) Preverite dimoodvodno loputo - preverite morebitno škodo.
- 3) Namestitev dimnodvodne lopute - v skladu z navodili za namestitev ([stran 7](#)).
- 4) Pred zagonom preverite delovanje lopute.



DIMOODVODNA LOPUTA

Projektiranje, proizvodnja in vzdrževanje opreme za klimatizacijo, ventilacijo in čiste prostore.
Design, production and service of Ventilation, Air-Conditioning and Cleanroom equipment.

📍 Tržaška cesta 87b, 1370 Logatec, Slovenija

☎ +386 (0)41 740 414

✉ office-si@klimaoprema.com

🌐 www.klimaoprema.si